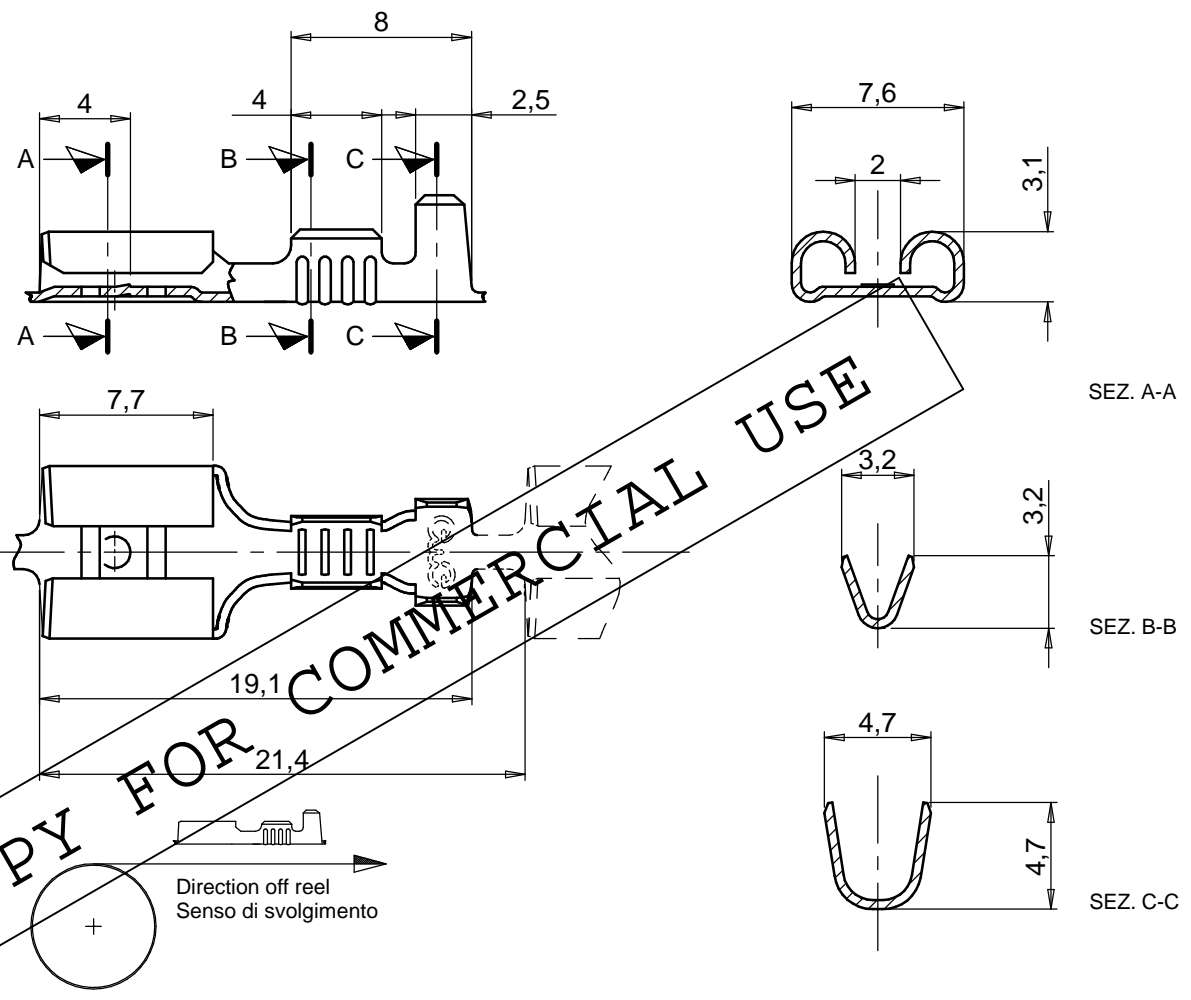



COPY FOR COMMERCIAL USE



Code 30000.04.00.1	Material (AISI 430) X6Cr17 INOX	Treatment
Code 30000.40.01.1	Material Steel / Acciaio	Treatment Nickel Plated / Nichelatura
Code 30000.52.00.0	Material CuZn Brass / Ottone	Treatment
Code 30000.52.00.1	Material CuZn Brass / Ottone	Treatment
Code 30000.52.02.0	Material CuZn Brass / Ottone	Treatment Tin plated / Stagnatura
Code 30000.52.02.1	Material CuZn Brass / Ottone	Treatment Tin plated / Stagnatura

Design Bettella E.	Date / Data 25-09-90

Scale/Scala <b>3:1</b>	 G.M.G S.p.a. PADOVA ITALY
Description/Denominazione <b>FASTON FEMMINA 6,3x0,8</b>	
Wire range/Sez. 0.5-1 mm <sup>2</sup> AWG 20 - 18	Drawing / Disegno <b>30000</b>

This drawing contains information that is proprietary to G.M.G. s.p.a. Padova ITALY incorporated and should not be used without written permission.  
 Questo documento è di proprietà G.M.G. s.p.a. Padova ITALY.  
 Il suo contenuto è riservato e protetto a termini di legge con divieto di riproduzione e divulgazione a terzi senza esplicita autorizzazione

Ref./Rif.