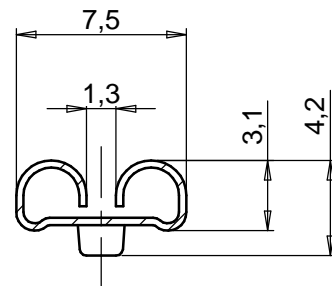
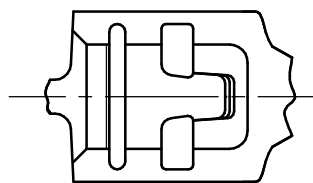


1

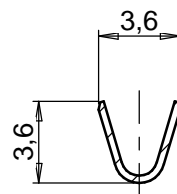
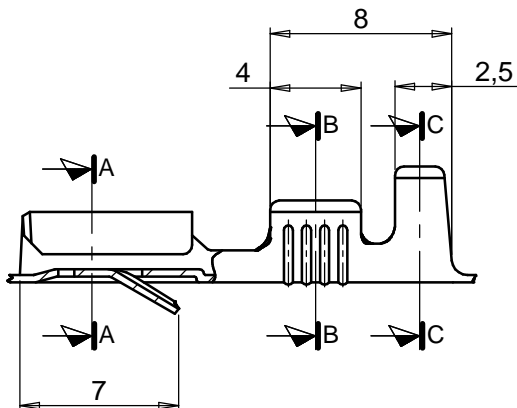
2

3

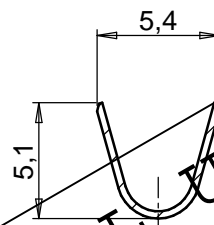
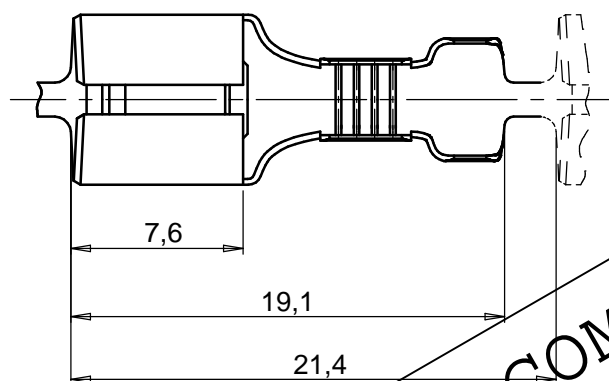
4



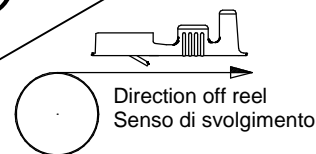
SEZ. A-A



SEZ. B-B



SEZ. C-C



COPY FOR COMMERCIAL USE

Code 30019.52.00.1	Material CuZn Brass / Ottone	Treatment
Code 30019.52.02.0	Material CuZn Brass / Ottone	Treatment Tin plated / Stagnatura
Code 30019.52.02.1	Material CuZn Brass / Ottone	Treatment Tin plated / Stagnatura

Design

M.Z.

Date / Data

17-07-90

Checked on

Date / Data



Scale/Scala

3:1



G.M.G. S.p.a. PADOVA ITALY

Description/Denominazione

FASTON FEMMINA
CON DENTINO 6,3X0,8

Wire range/Sez. 1-2,5 mm²
AWG 18-14

Drawing / Disegno

30019

This drawing contains information that is proprietary to G.M.G. s.p.a. Padova ITALY incorporated and should not be used without written permission.

Questo documento è di proprietà G.M.G. s.p.a. Padova ITALY.

Il suo contenuto è riservato e protetto a termini di legge con divieto di riproduzione e divulgazione a terzi senza esplicita autorizzazione

Ref./Rif.

1

2

3

4