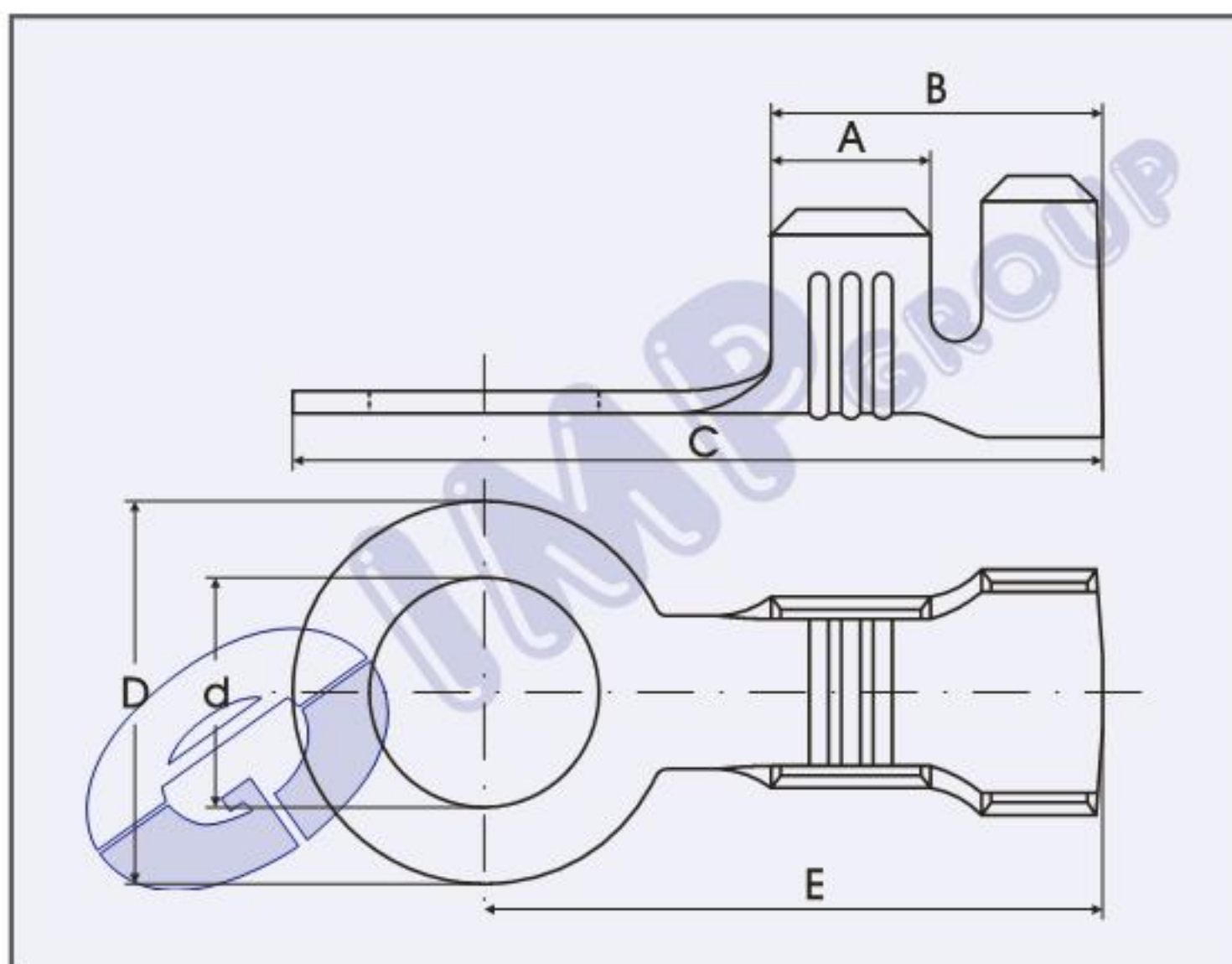


TERMINALI AD OCCHIELLO
RING TERMINALS
COSSES RONDES
RINGZUNGENENDVERSCHLÜSSEN


Sezione cavo Wire range Section câble Nennquerschnitt mm ²	Ø Isolante Ø Insulation Ø Gaine Ø Isol. mm	Spess.materiale Material thick Epaisseur matériel Material dicke mm	A	B	C	D	d	E	Codice - Part No Code - Teile Nr.		Materiale Material Matériel Material
									Bag 5.000 Pcs.	Reel 2.500 Pcs.	
3 - 6	4,2 - 5,1	0,70	5,0	10,4	25,4	12,0	6,2	13,4	2726.07.00.9	2726.07.00.3	Cu Zn
									2726.07.01.9	2726.07.01.3	Cu Zn gal Sn
3 - 6	4,2 - 5,1	0,70	5,0	10,4	25,4	12,0	7,2	13,4	2727.07.00.9	2727.07.00.3	Cu Zn
									2727.07.01.9	2727.07.01.3	Cu Zn gal Sn

Sezione cavo Wire range Section câble Nennquerschnitt mm ²	Ø Isolante Ø Insulation Ø Gaine Ø Isol. mm	Spess.materiale Material thick Epaisseur matériel Material dicke mm	A	B	C	D	d	E	Codice - Part No Code - Teile Nr.		Materiale Material Matériel Material
									Bag 5.000 Pcs.	Reel 2.000 Pcs.	
3 - 6	4,2 - 5,1	0,70	5,0	10,4	26,3	13,7	8,2	13,4	2728.07.00.9	2728.07.00.3	Cu Zn
									2728.07.01.9	2728.07.01.3	Cu Zn gal Sn