

1

2

3

4

A

B

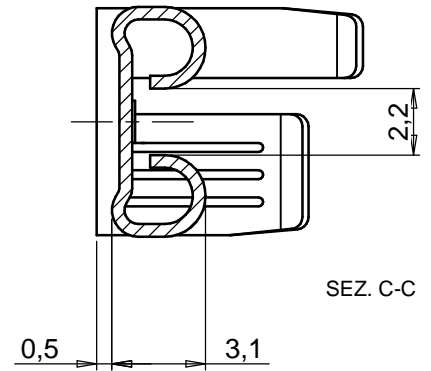
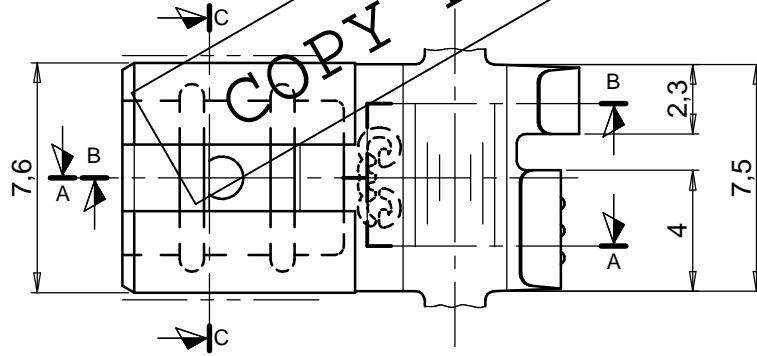
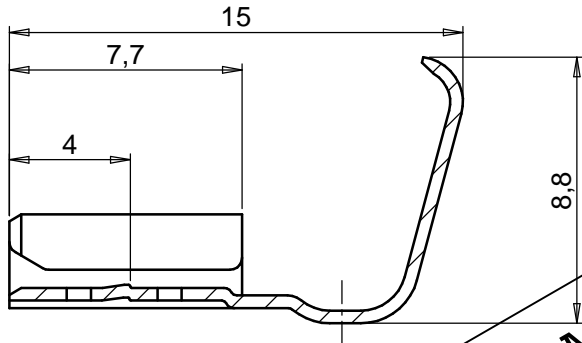
C

D

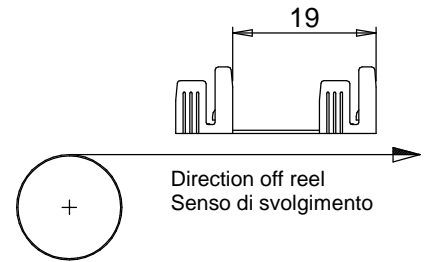
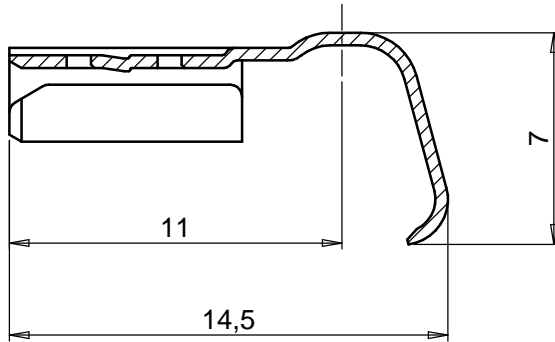
E

F

SEZ. B-B



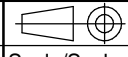
SEZ. A-A



Code 30004.21.00.1	Material CuNi12Zn24 (German) Nickel Silver / Alpacca	Treatment
Code 30004.40.01.1	Material Steel / Acciaio	Treatment Nickel Plated / Nichelatura
Code 30004.52.00.1	Material CuZn Brass / Ottone	Treatment
Code 30004.52.02.1	Material CuZn Brass / Ottone	Treatment Tin plated / Stagnatura Tin plated / Stagnatura
Code 30004.52.08.1	Material CuZn Brass / Ottone	Treatment Pre-Tin Plated / Prestagnato

Design R. Giachelle Date / Data 06-06-00

Checked on Date / Data



Scale/Scala

4:1



G.M.G S.p.a. PADOVA ITALY

Description/Denominazione Wire range/Sez. 0,5-1 mm²
FASTON FEMMINA AWG 20 - 18
ROLLATO 6,3x0,8

Drawing / Disegno

30004

This drawing contains information that is proprietary to G.M.G. s.p.a. Padova ITALY incorporated and should not be used without written permission.
 Questo documento è di proprietà G.M.G. s.p.a. Padova ITALY.
 Il suo contenuto è riservato e protetto a termini di legge con divieto di riproduzione e divulgazione a terzi senza esplicita autorizzazione

Ref./Rif.

1

2

3

4