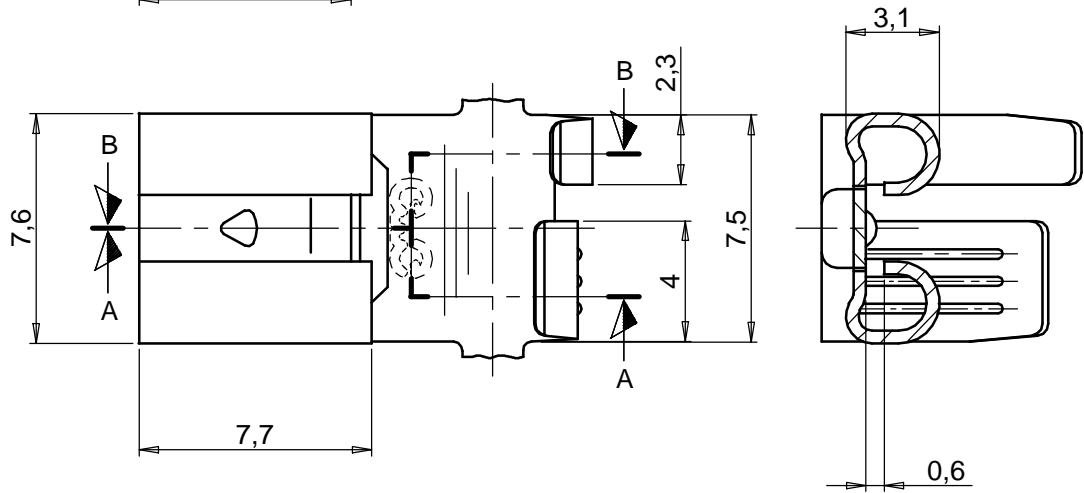
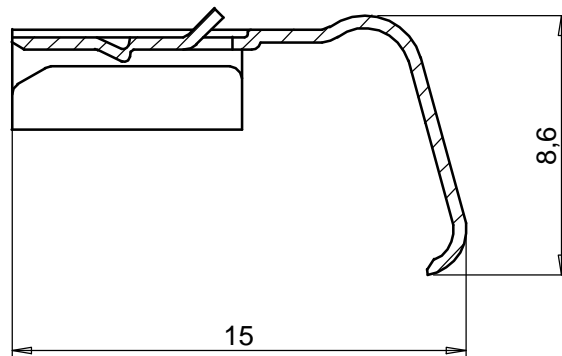


SEZIONE A-A



SEZIONE B-B




ART. 35049.21.00.1	MATERIALE UNI 9222 CuNi12Zn24	FINITURA
ART. 35049.52.00.1	MATERIALE UNI 4895 CuZn 30	FINITURA
ART. 35049.52.02.1	MATERIALE UNI 4895 CuZn 30	FINITURA Stagnatura

MODIFICHE

Dis.	Rinuncini. A.	Data	12-03-02
Ver.		Data	
DIMENSIONI			
LINEARI			
ANGOLARI			
FORO			
ALBERO			

() = Quote non controllate	
() = Quote critiche gestite da specifico piano di controllo	
() = Quote soggette a controllo di processo	
Denominazione	Sez. filo 0,5 - 1,5 mm ²
FASTON FEMMINA 6,3 ROLLATO ANTISFILAMENTO	

Scala	4:1
-------	-----

	
G.M.G. S.p.a. PADOVA ITALY	
Nr. Disegno	35049

Questo documento è di proprietà G.M.G. S.p.a. Padova Italy. Il suo contenuto è riservato e protetto a termini di legge con divieto di riproduzione e divulgazione a terzi senza esplicita autorizzazione

RIF. 0

COPIA AD USO COMMERCIALE