
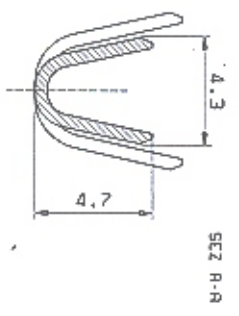
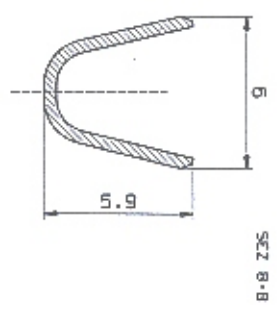
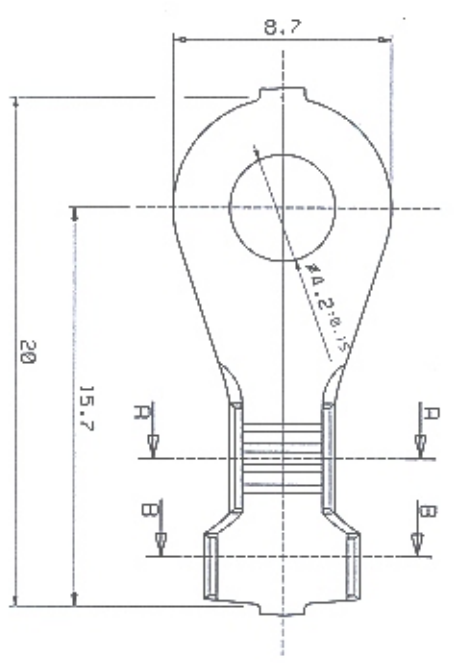
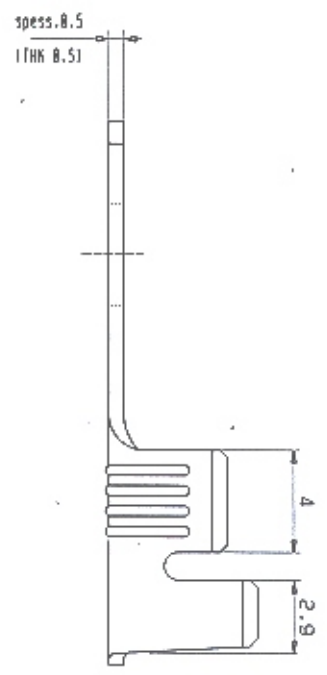
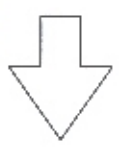


DIS. 108.1 M. SABBIA	DATA:	REV. 0	SCALA NON IMPEGNATIVA	 PROIEZIONE EUROPEA
CONT. (CHR) N. GALLETTO	14/11/12		DIMENSIONI IN mm	



PASSO 21.8 mm



SENSO DI USCITA DEL TERMINALE
DALLA BOBINA
DIRECTION OFF TOP OF REEL

STIRTO DI FORNITURA: SOLO IN BOBINA
SUPPLY CONDITION: ON REEL ONLY

MATERIALE/FINITURA (FINISH/MATERIAL)	ACCIAIO NICHELATO (STEEL NK PLTD)	STAMPO N° (MOULD NO.) 15	DISSEGNO PER IL CLIENTE SOLO PER CODIFICA	DIM. ISOLANTE: (INS. DIM. RANGE) 2.5-4 mm	TOLLERANZE SE NON DIVERSAMENTE SPECIFICATE (TOLERANCES UNLESS OTHERWISE SPECIFIED)
COD. IMP: (IMP P/NO.)	3804/M.05.04.3	N° PROGRESSIVO DISGNO: (ORA N° 1) C1256	CUSTOMER ORG. FOR REFERENCE ONLY	SEZ. FILLO: (WIRE RANGE) 1-2.5 mmq	± 0.3
					ANGOLI (ANGLES) ± 2°

I.M.P. Group

Via delle Scienze 26/N/1 45030 CECCHIGRULLO (RO)