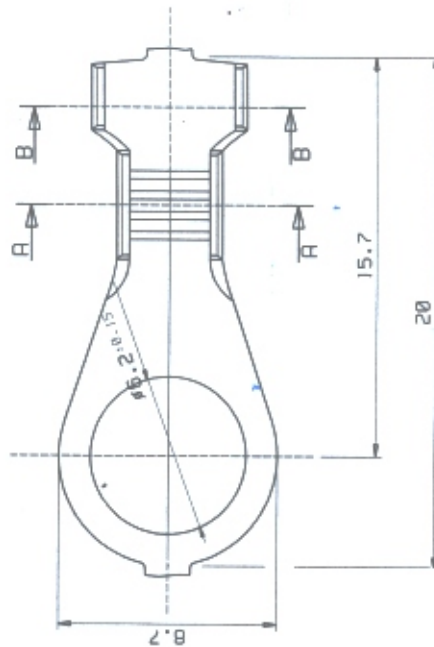
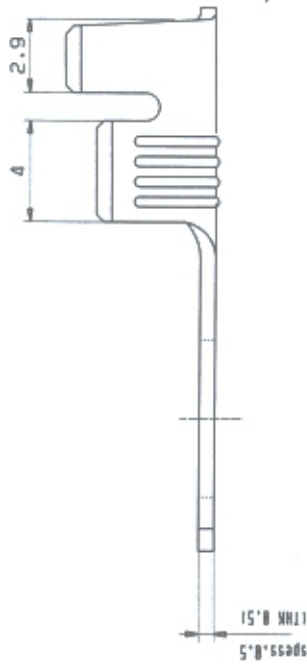
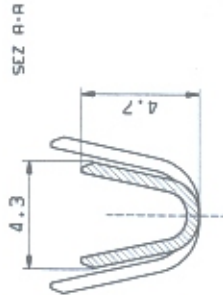
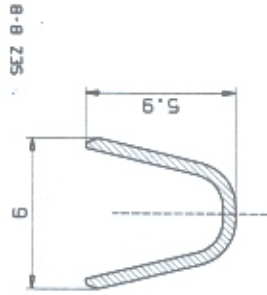


DIS. (DR.) M. SABBRI
CONT. (CHK) N. GALLETTO

DATA:
14/11/12
REV. Ø

SCALA NON IMPEGNATIVA
DIMENSIONI IN mm



PASSO 21.8 mm

SENSO DI USCITA DEL TERMINALE
DALLA BOBINA
(DIRECTION OFF TOP OF REEL)



STATO DI FORNITURA: SOLO IN BOBINA
(SUPPLY CONDITION: ON REEL ONLY)

MATERIALE/FINITURA (FINISH/MATERIAL)	ACCIAIO NICHELATO (STEEL NIK PLTD)	COD. IMP: (IMP P/No)	3806/M.05.04.3
STAMPO N° (MOULD No)	15	N° PROGRESSIVO DISEGNO: (DRAW N°)	C1256/A
DISEGNO PER IL CLIENTE SOLO PER CODIFICA		CUSTOMER DWG. FOR REFERENCE ONLY	
DIAM. ISOLANTE: (INS. DIA. RANGE)	2.5 - 4 mm	SEZ. FILO: (WIRE RANGE)	1 - 2.5 mmq
TOLLERANZE, SE NON DIVERSAMENTE SPECIFICATO (TOLERANCES UNLESS OTHERWISE SPECIFIED)	± 0.3		
ANGOLI (ANGLES)	± 2°		

I.M.P. Group

Via delle Scienze 28/A/1 45030 OCCHIOBELLO (RO)