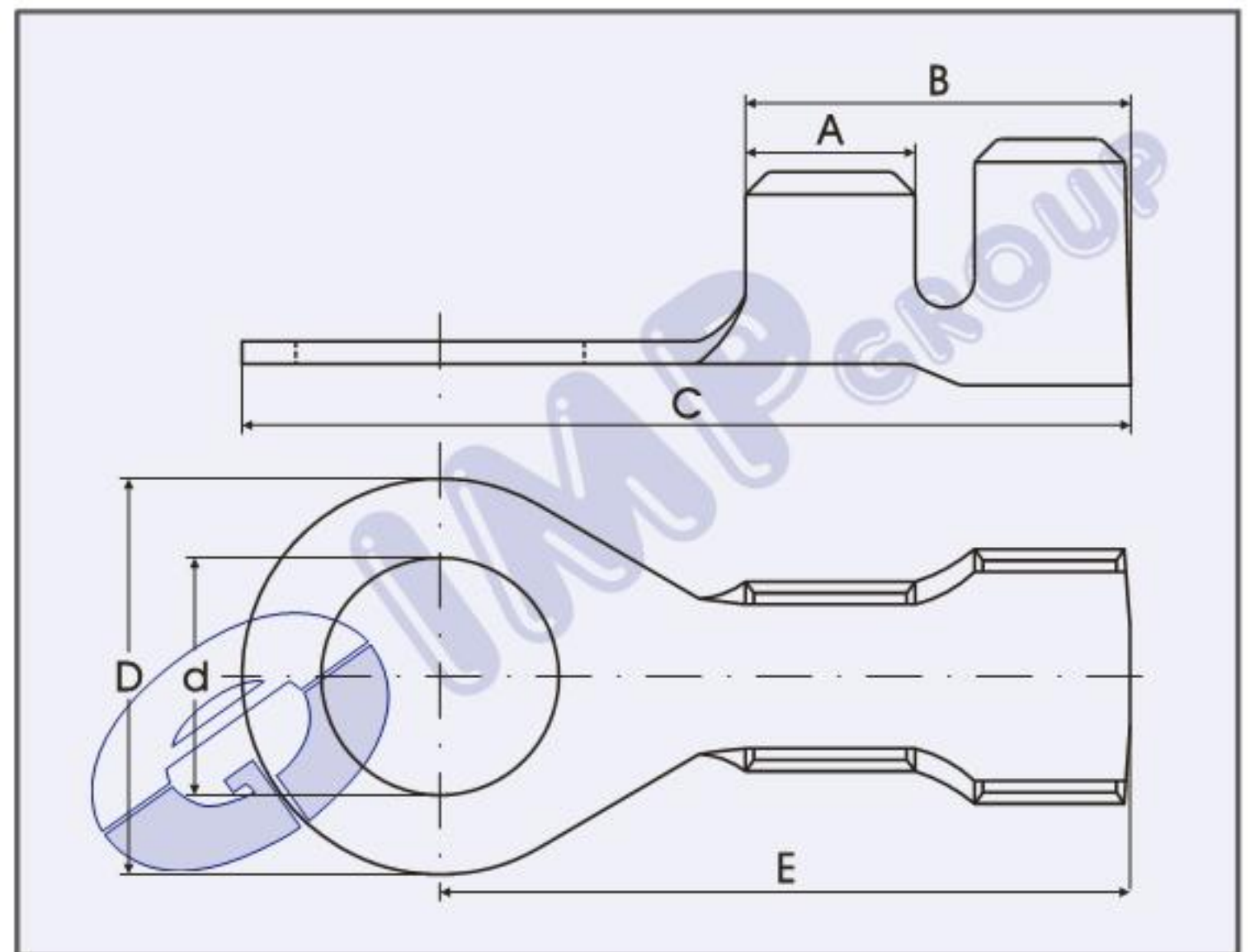


TERMINALI AD OCCHIELLO

RING TERMINALS

COSSES RONDES

RINGZUNGENENDVERSCHLÜSSEN



Sezione cavo Wire range Section câble Nennquerschnitt mm <sup>2</sup>	Ø Isolante Ø Insulation Ø Gaine Ø Isol. mm	Spess.materiale Material thick Epaisseur matériel Material dicke mm	A	B	C	D	d	E	Codice - Part No Code - Teile Nr.		Materiale Material Matériel Material
									Bag 2.500 Pcs.	Reel 1.000 Pcs.	
3 - 6	4,2 - 5,1	0,80	6,0	13,6	31,4	14,0	8,4	24,4	3908.08.00.9	3908.08.00.3	Cu Zn
									3908.08.01.9	3908.08.01.3	Cu Zn gal Sn
3 - 6	4,2 - 5,1	0,80	6,0	13,6	32,4	16,0	10,2	24,4	3910.08.00.9	3910.08.00.3	Cu Zn
									3910.08.01.9	3910.08.01.3	Cu Zn gal Sn
3 - 6	4,2 - 5,1	0,80	6,0	13,6	32,4	16,0	12,2	24,4	3912.08.00.9	3912.08.00.3	Cu Zn
									3912.08.01.9	3912.08.01.3	Cu Zn gal Sn