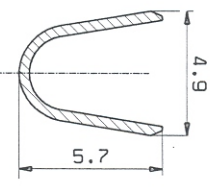
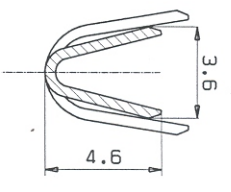


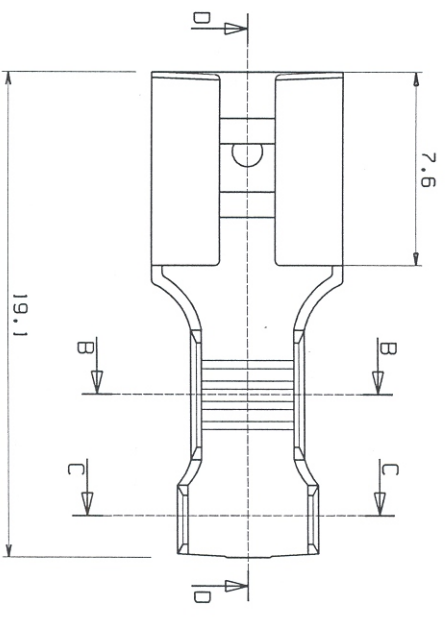
SEZ. A-A



SEZ. C-C



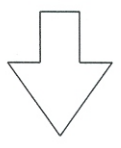
SEZ. B-B



PASSO: 21.4 mm



STATO DI FORNITURA: SOLO IN BOBINA
(SUPPLY CONDITION: ON REEL ONLY)



SENSO DI USCITA DEL TERMINALE
DALLA BOBINA
(DIRECTION OFF TOP OF REEL)

MATERIALE/FINITURA (FINISH/MATERIAL)	ACCIAIO NICHELATO (STEEL NIK PLTD)	COD. IMP: (IMP P/NO)	670.08.04.3
STAMPO N° (MOULD NO) 79	DISSEGNO N° (DRAW N°) C10401V	N° PROGRESSIVO DISGNO: (ORR N°)	CUSTOMER DWG. FOR REFERENCE ONLY
DISSEGNO PER IL CLIENTE SOLO PER CODIFICA	DIAM. ISOLANTE: (INS. DIA. RANGE) 2.5-4 mm	SEZ. FILLO: (WIRE RANGE) 1-2.5 mmq	
TOLLERANZE, SE NON DIVERGEMENTE SPECIFICATO (TOLERANCES UNLESS OTHERWISE SPECIFIED)	± 0.3	ANGOLI (ANGLES) ± 2°	

I.M.P. Group

Via delle Scienze 28/R/1 45038 OCCHIOBELLO (RO)