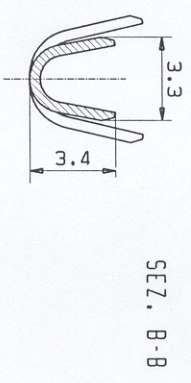
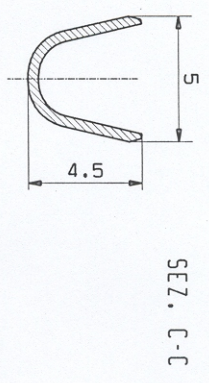
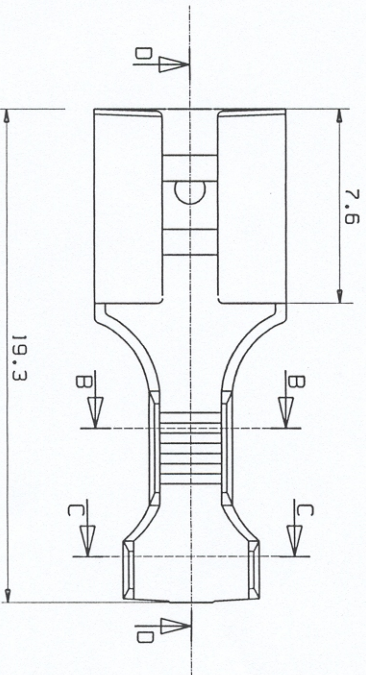
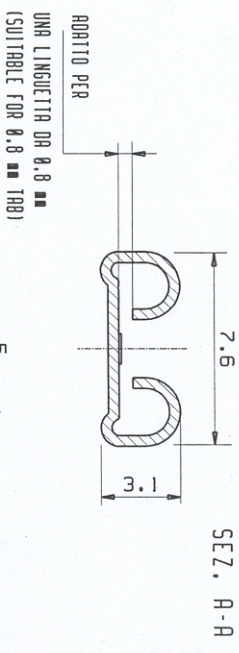
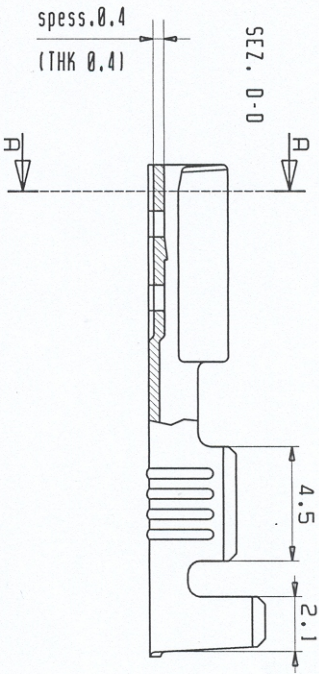


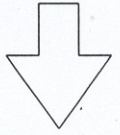
DIS. (OR.) M. SABBRI	DATA: 21/04/05	REV. 0	SCALA NON IMPEGNATIVA DIMENSIONI IN mm	PROIEZIONE EUROPEA
CONT. (CHK) N. GALLETTO				



PASSO: 21.4 mm



STATO DI FORNITURA: SOLO IN BOBINA
(SUPPLY CONDITION: ON REEL ONLY)



SENSO DI USCITA DEL TERMINALE
DALLA BOBINA
(DIRECTION OFF TOP OF REEL)

MATERIALE/FINITURA (FINISH/MATERIAL)	COD. IMP: (IMP P/NO)
ACCIAIO NICHELATO (STEEL NK PLTD)	672.08.04.3
STAMPO N° (MOULD NO) 02	N° PROGRESSIVO DISEGNO: (ORIG N°) C1039
DISEGNO PER IL CLIENTE SOLO PER CODIFICA	CUSTOMER DWG. FOR REFERENCE ONLY
DIM. ISOLANTE: (INS. DIM. RANGE) 1.9-3.3 mm	SEZ. FILLO: (WIRE RANGE) 0.5-1.5 mmq
TOLLERANZE, SE NON DIVERGEMENTE SPECIFICATO (TOLERANCES UNLESS OTHERWISE SPECIFIED)	
± 0.3	
ANGOLI (ANGLES) ± 2°	
I.M.P.	I.M.P. di Narciso Galletto Via delle Scienze 20/R/1 45030 OCCHIOBELLO (RO)